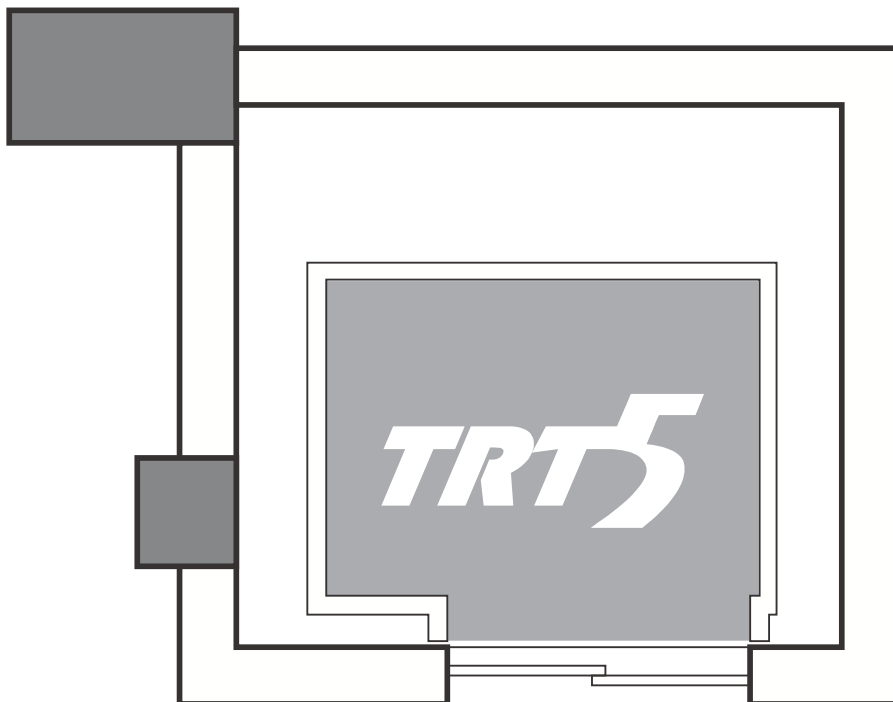
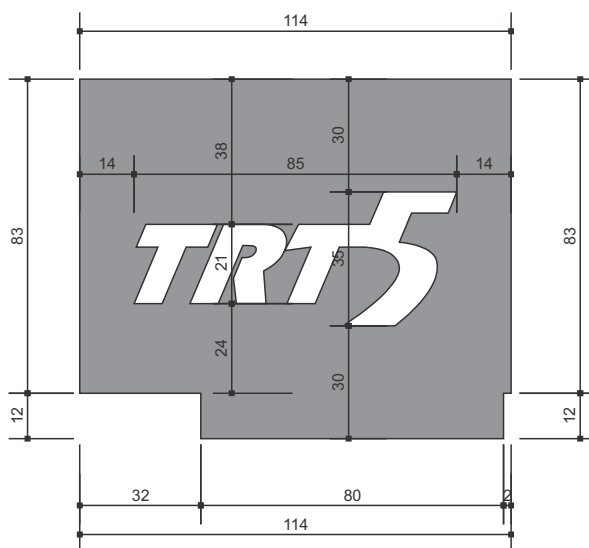


# ANEXO II



**ELEVADOR PRIVATIVO  
COQUEIJO BLOCO A**



## OBSERVAÇÕES:

1. Todas as medidas devem ser conferidas no local.
2. Dúvidas devem ser tiradas junto ao Dep. de Obras.

**TRIBUNAL REGIONAL DO TRABALHO- 5ª REGIÃO  
JUSTIÇA DO TRABALHO  
DEPARTAMENTO DE OBRAS**



Local: **FÓRUM MIN. COQUEIJO COSTA**

Projeto: **TAPETE DE ELEVADOR - BLOCO A**

Data: Dez/2012

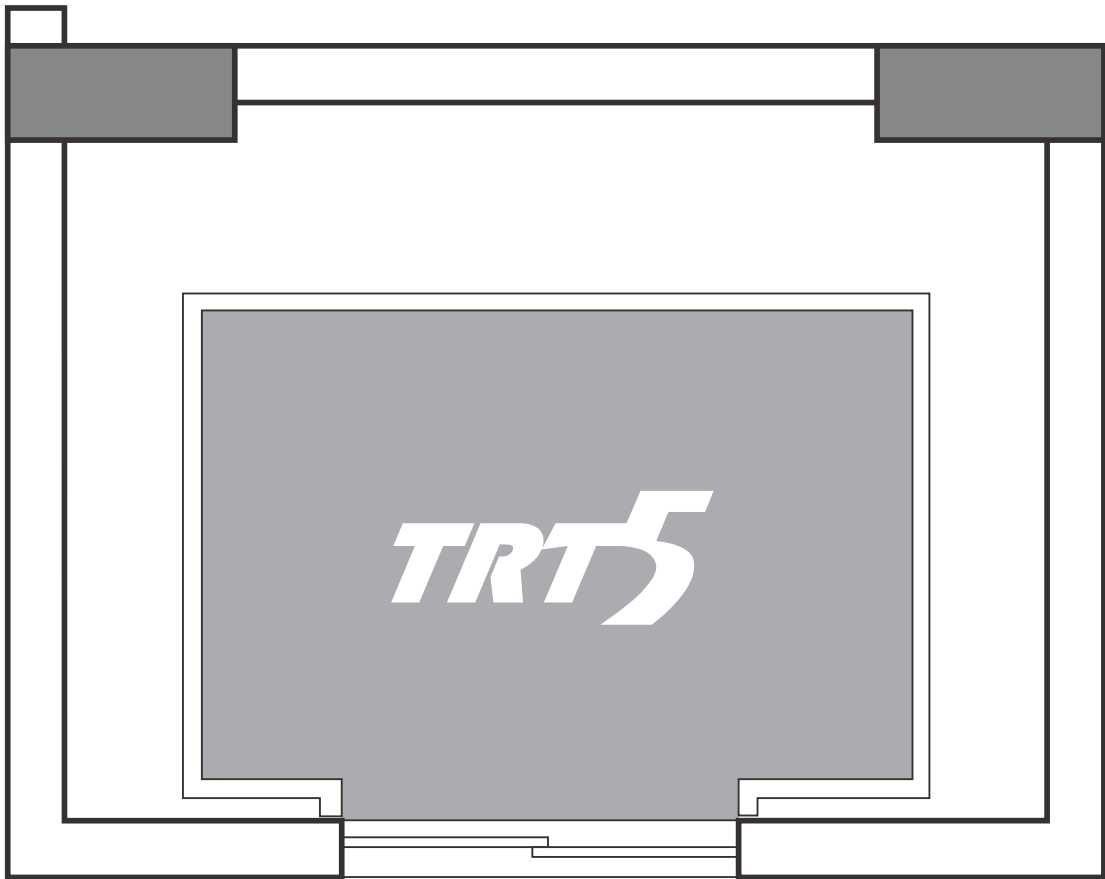
Arquiteto: **Rivaleno Costa**  
CAU/Ba: 48882-8

Cidade / Edifício:  
Salvador / Coqueijo Costa

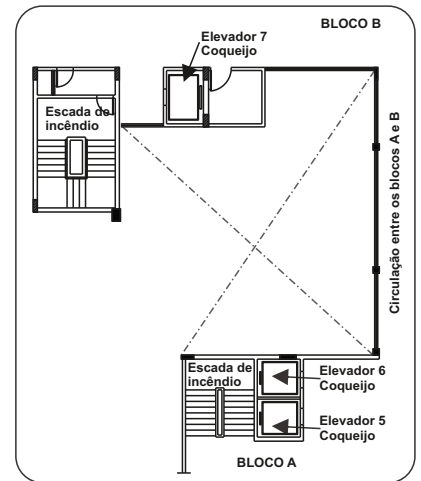
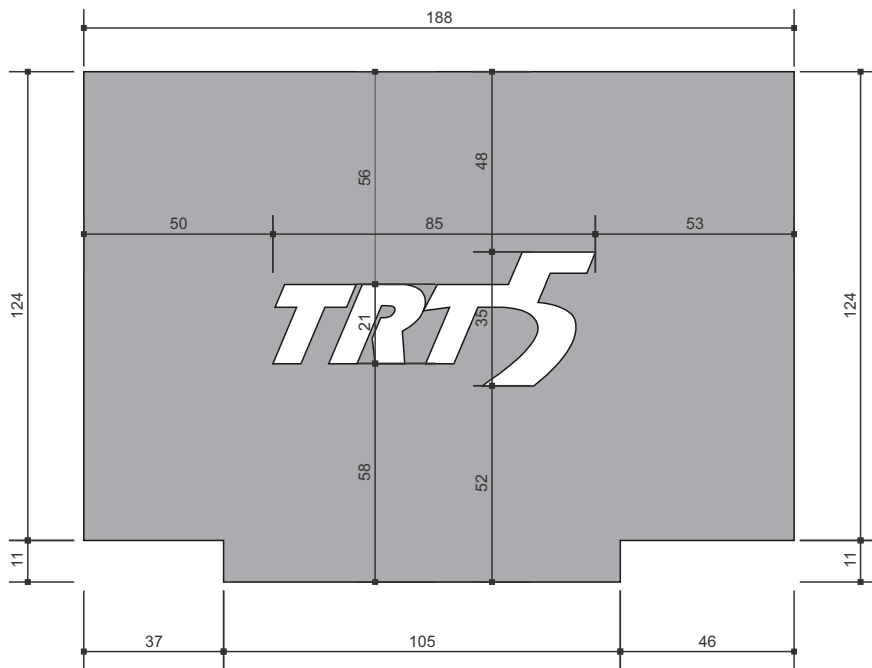
Escala: 1/20

Prancha Tipo:  
**LAY-OUT**

Prancha Número:  
**ARQ-001**



**ELEVADOR 7  
COQUEIJO BLOCO B**



**OBSERVAÇÕES:**

1. Todas as medidas devem ser conferidas no local.
2. Dúvidas devem ser tiradas junto ao Dep. de Obras.

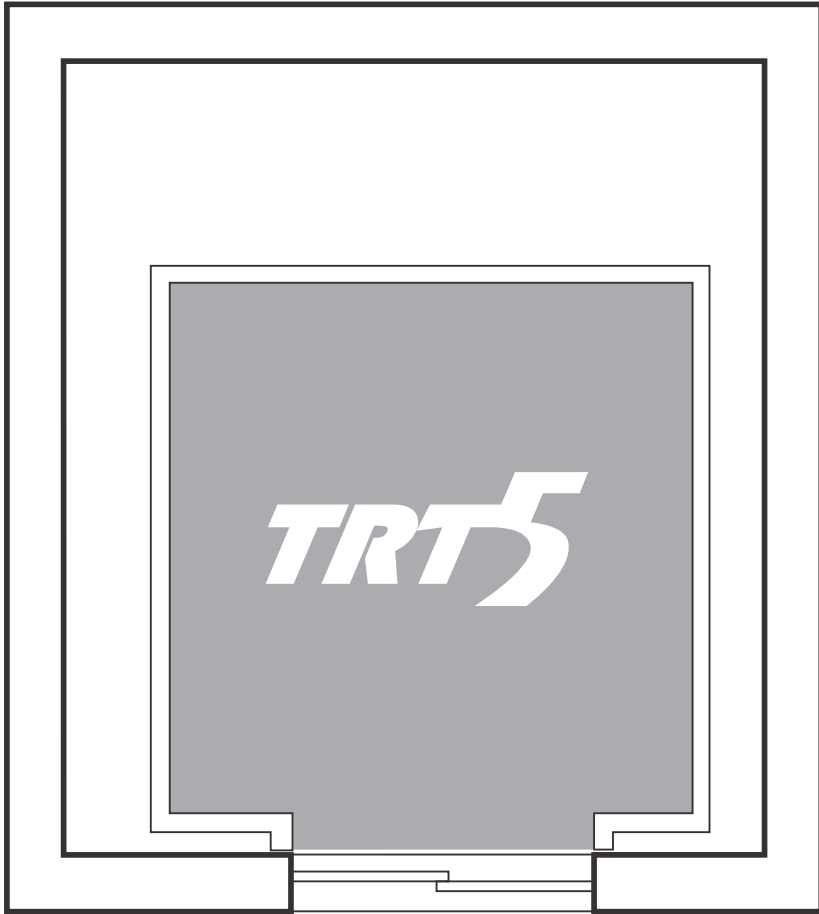
**TRIBUNAL REGIONAL DO TRABALHO- 5ª REGIÃO  
JUSTIÇA DO TRABALHO  
DEPARTAMENTO DE OBRAS**



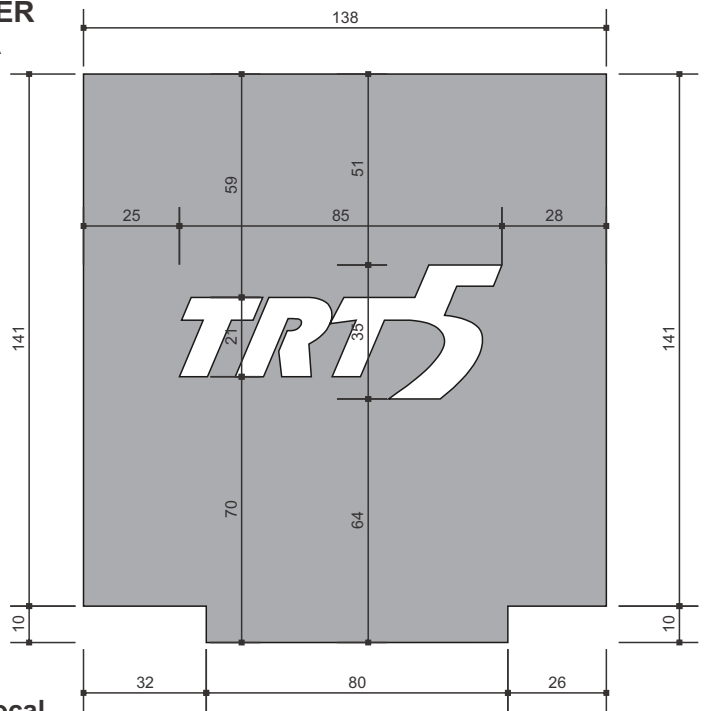
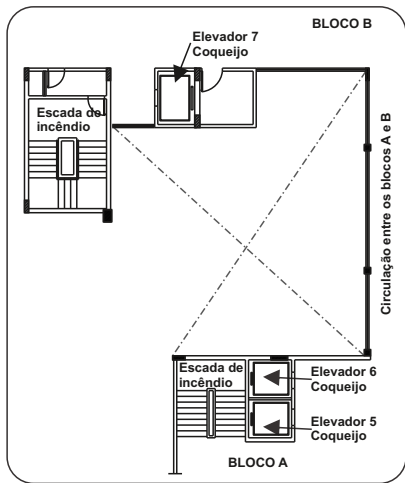
Local: <b>FÓRUM MIN. COQUEIJO COSTA</b>		
Projeto: <b>TAPETE DE ELEVADOR 7 - BLOCO B</b>	Data: Dez/2012	
Arquiteto: <b>Rivaleno Costa</b> CAU/Ba: 48882-8	Cidade / Edifício: <b>Salvador / Coqueijo Costa</b>	Escala: <b>1/20</b>

Prancha Tipo:  
**LAY-OUT**

Prancha Número:  
**ARQ-002**



**ELEVADOR 5 SCHINDLER  
COQUEIJO BLOCO A**



**OBSERVAÇÕES:**

1. Todas as medidas devem ser conferidas no local.
2. Dúvidas devem ser tiradas junto ao Dep. de Obras.

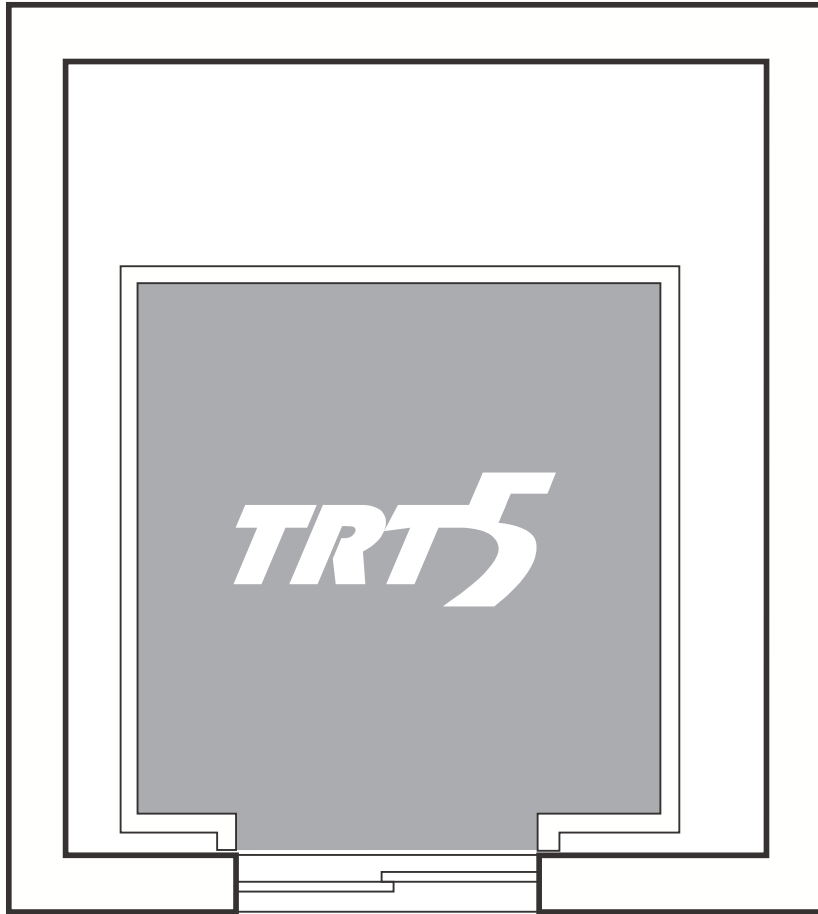
**TRIBUNAL REGIONAL DO TRABALHO- 5ª REGIÃO  
JUSTIÇA DO TRABALHO  
DEPARTAMENTO DE OBRAS**



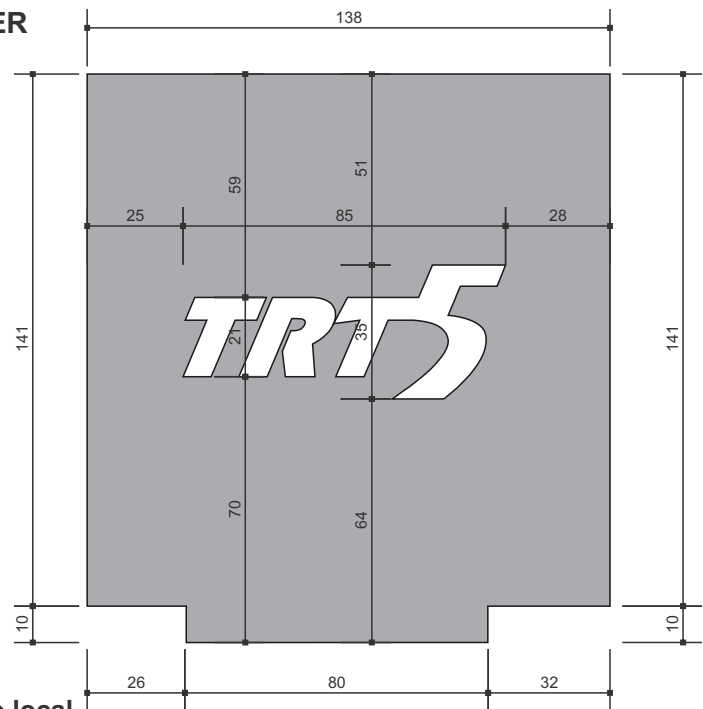
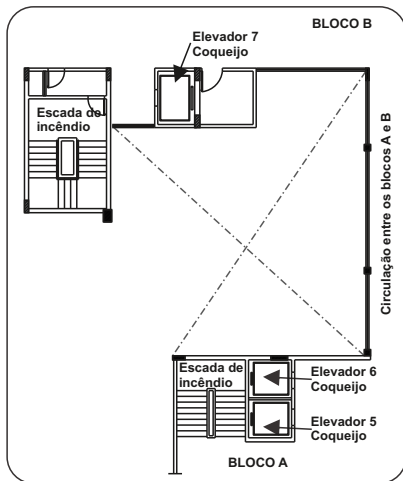
Local: <b>FÓRUM MIN. COQUEIJO COSTA</b>		
Projeto: <b>TAPETE DE ELEVADOR 5 - BLOCO A</b>	Data: Dez/2012	
Arquiteto: <b>Rivaleno Costa</b> CAU/Ba: 48882-8	Cidade / Edifício: <b>Salvador / Coqueijo Costa</b>	Escala: <b>1/20</b>

Prancha Tipo:  
**LAY-OUT**

Prancha Número:  
**ARQ-003**



**ELEVADOR 6 SCHINDLER  
COQUEIJO BLOCO A**



**OBSERVAÇÕES:**

1. Todas as medidas devem ser conferidas no local.
2. Dúvidas devem ser tiradas junto ao Dep. de Obras.

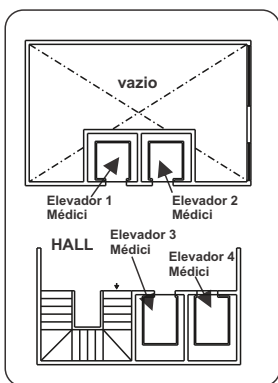
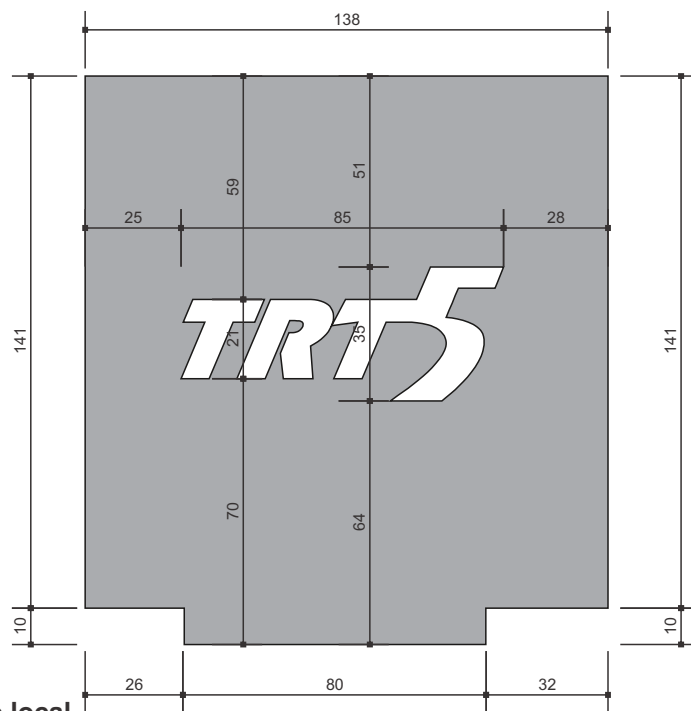
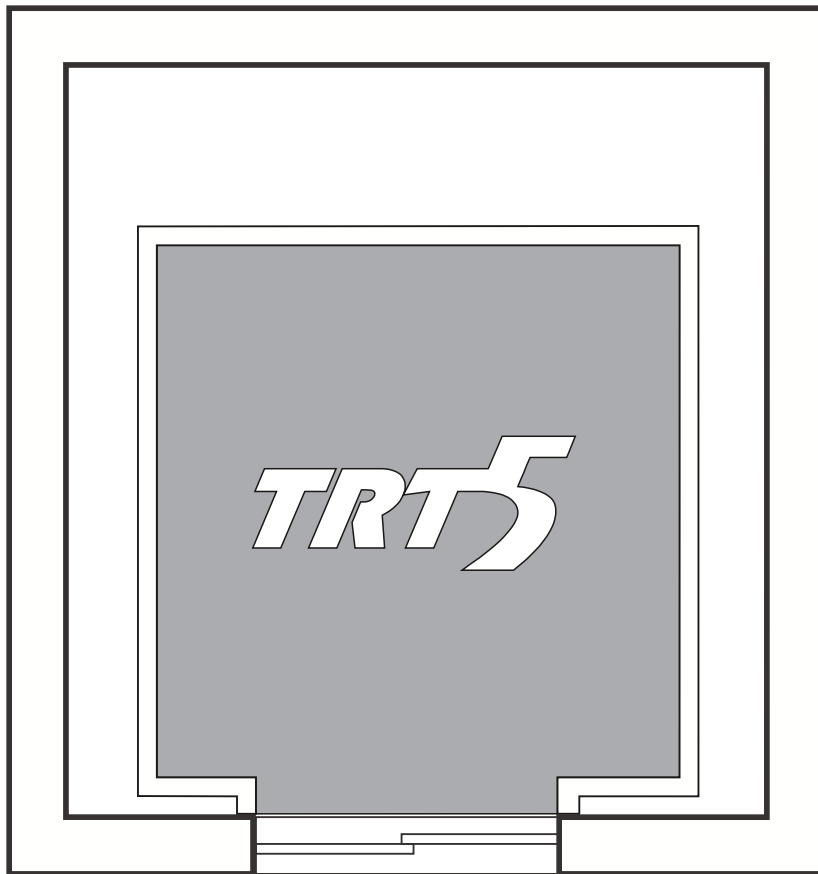
**TRIBUNAL REGIONAL DO TRABALHO- 5ª REGIÃO  
JUSTIÇA DO TRABALHO  
DEPARTAMENTO DE OBRAS**



Local: <b>FÓRUM MIN. COQUEIJO COSTA</b>		
Projeto: <b>TAPETE DE ELEVADOR 6 - BLOCO A</b>	Data: Dez/2012	
Arquiteto: <b>Rivaleno Costa</b> CAU/Ba: 48882-8	Cidade / Edifício: <b>Salvador / Coqueijo Costa</b>	Escala: <b>1/20</b>

Prancha Tipo:  
**LAY-OUT**

Prancha Número:  
**ARQ-004**



**OBSERVAÇÕES:**

1. Todas as medidas devem ser conferidas no local.
2. Dúvidas devem ser tiradas junto ao Dep. de Obras.

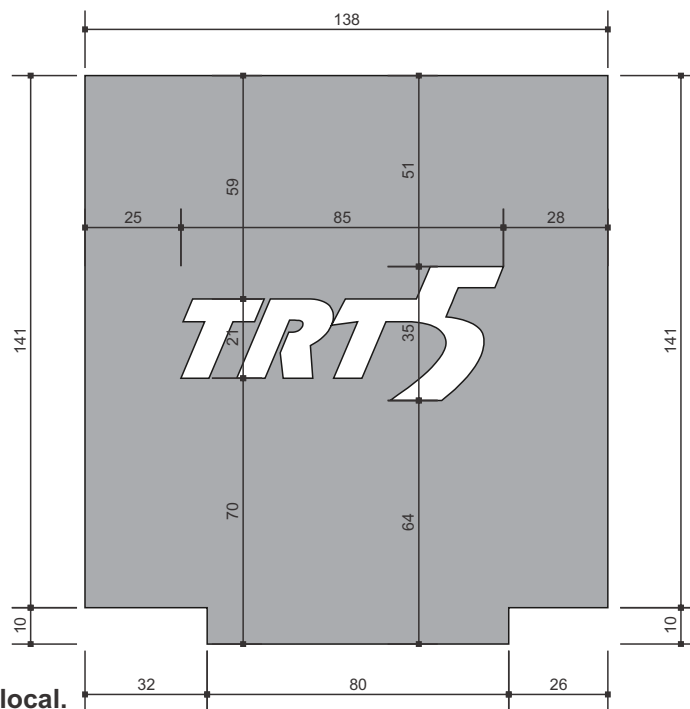
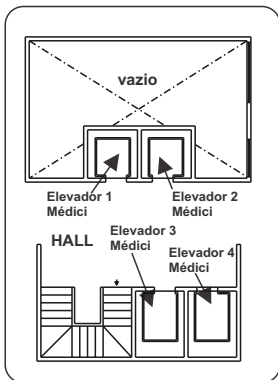
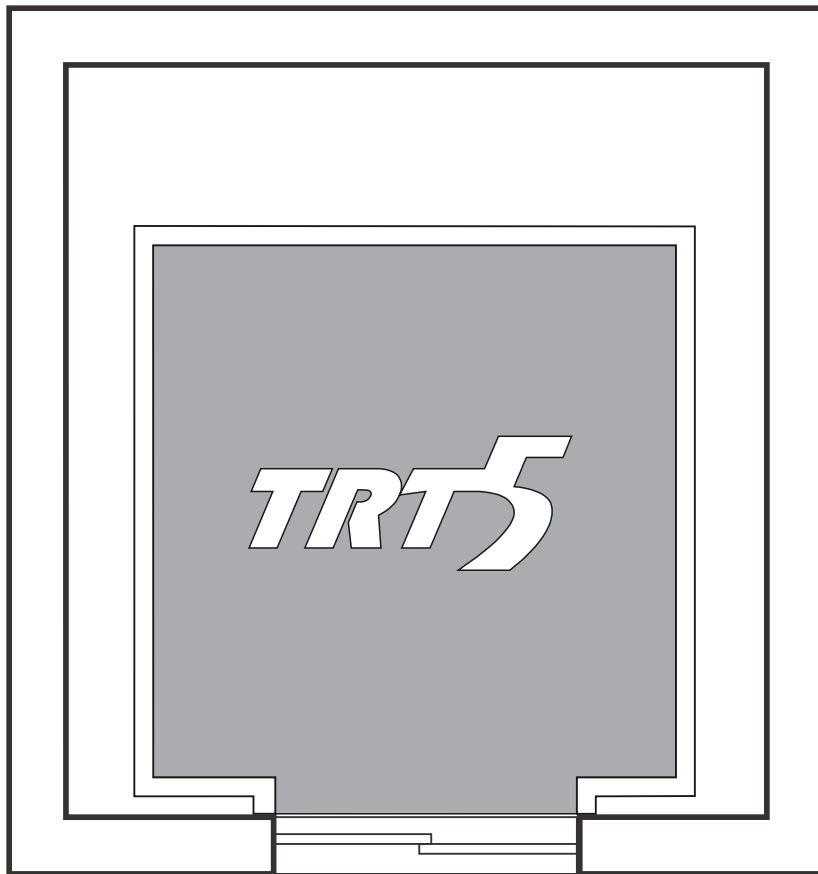


**TRIBUNAL REGIONAL DO TRABALHO- 5ª REGIÃO  
JUSTIÇA DO TRABALHO  
DEPARTAMENTO DE OBRAS**

Local:	<b>ED. PRESIDENTE MÉDICI</b>	
Projeto:	<b>TAPETE DE ELEVADOR 2</b>	Data: Dez/2012
Arquiteto:	Rivaleno Costa CAU/Ba: 48882-8	Cidade / Edifício: Salvador / Coqueijo Costa
		Escala: 1/20

Prancha Tipo:  
**LAY-OUT**

Prancha Número:  
**ARQ-005**



**OBSERVAÇÕES:**

1. Todas as medidas devem ser conferidas no local.
2. Dúvidas devem ser tiradas junto ao Dep. de Obras.

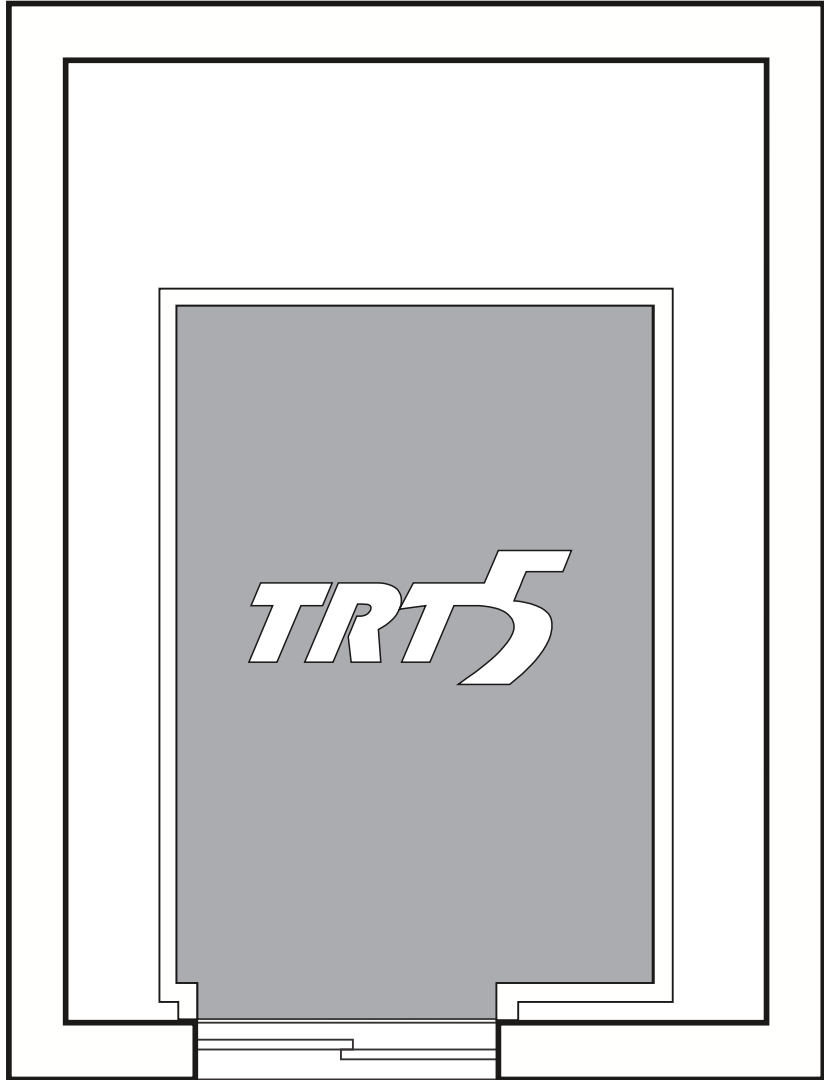


**TRIBUNAL REGIONAL DO TRABALHO- 5ª REGIÃO  
JUSTIÇA DO TRABALHO  
DEPARTAMENTO DE OBRAS**

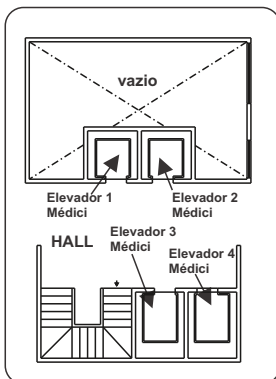
Local:	<b>ED. PRESIDENTE MÉDICI</b>		
Projeto:	TAPETE DE ELEVADOR 1	Data:	Dez/2012
Arquiteto:	Rivaleno Costa CAU/Ba: 48882-8	Cidade / Edifício:	Salvador / Coqueijo Costa
		Escala:	1/20

Prancha Tipo:  
**LAY-OUT**

Prancha Número:  
**ARQ-006**



**ELEVADOR 3  
MÉDICI**



**OBSERVAÇÕES:**

1. Todas as medidas devem ser conferidas no local.
2. Dúvidas devem ser tiradas junto ao Dep. de Obras.

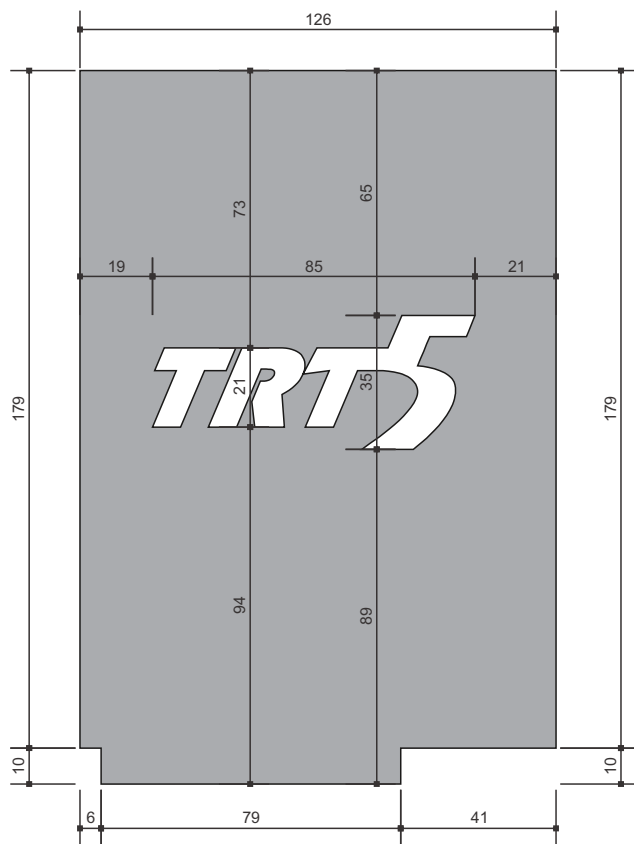


**TRIBUNAL REGIONAL DO TRABALHO- 5ª REGIÃO  
JUSTIÇA DO TRABALHO  
DEPARTAMENTO DE OBRAS**

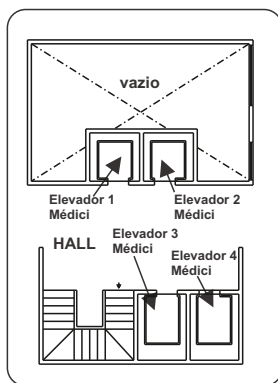
Local:	<b>ED. PRESIDENTE MÉDICI</b>		
Projeto:	TAPETE DE ELEVADOR 3	Data:	Dez/2012
Arquiteto:	Rivaleno Costa CAU/Ba: 48882-8	Cidade / Edifício:	Salvador / Coqueijo Costa
		Escala:	1/20

Prancha Tipo:  
**LAY-OUT**

Prancha Número:  
**ARQ-007**



**TAPETE  
ELEVADOR 3  
MÉDICI**



**OBSERVAÇÕES:**

1. Todas as medidas devem ser conferidas no local.
2. Dúvidas devem ser tiradas junto ao Dep. de Obras.



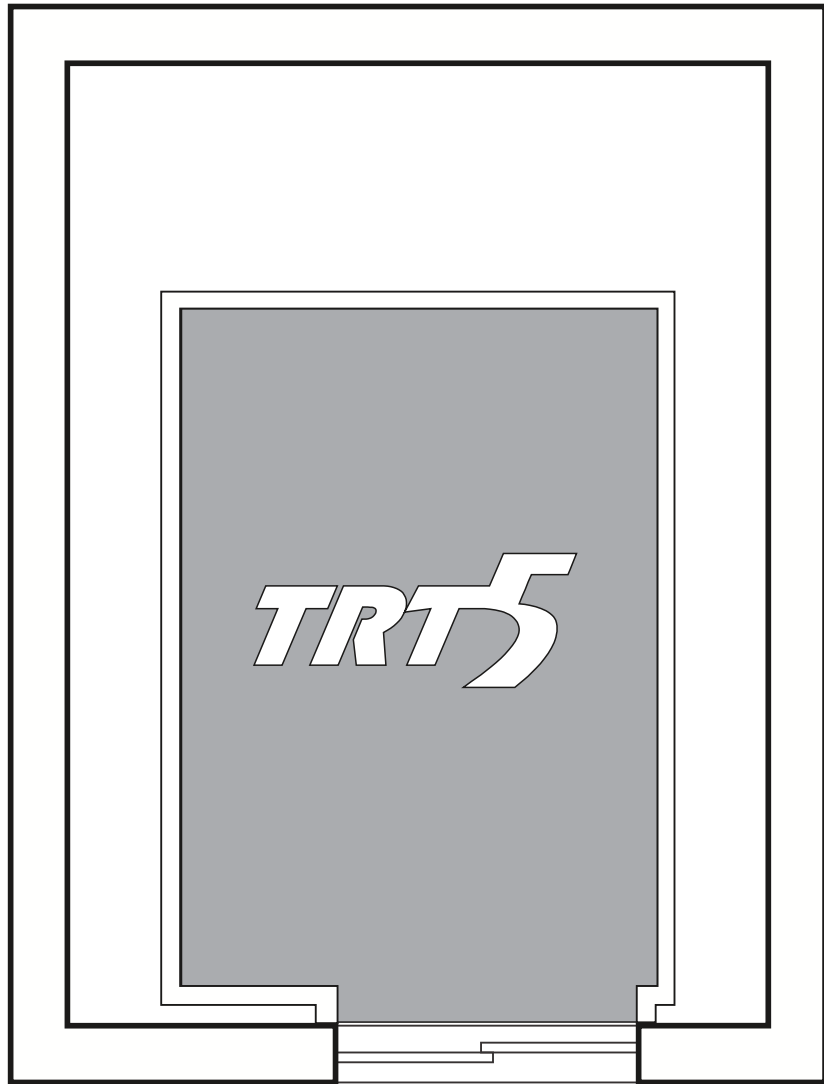
**TRIBUNAL REGIONAL DO TRABALHO- 5ª REGIÃO  
JUSTIÇA DO TRABALHO  
DEPARTAMENTO DE OBRAS**

Local:	<b>ED. PRESIDENTE MÉDICI</b>	
Projeto:	<b>TAPETE DE ELEVADOR 3</b>	Data: Dez/2012
Arquiteto:	Rivaleno Costa CAU/Ba: 48882-8	Cidade / Edifício: Salvador / Coqueijo Costa
		Escala: 1/20

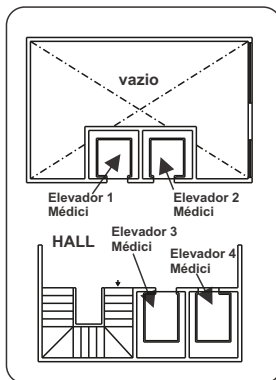
Prancha Tipo:  
**LAY-OUT**

Prancha Número:  
**ARQ-008**





**ELEVADOR 4  
MÉDICI**



**OBSERVAÇÕES:**

1. Todas as medidas devem ser conferidas no local.
2. Dúvidas devem ser tiradas junto ao Dep. de Obras.

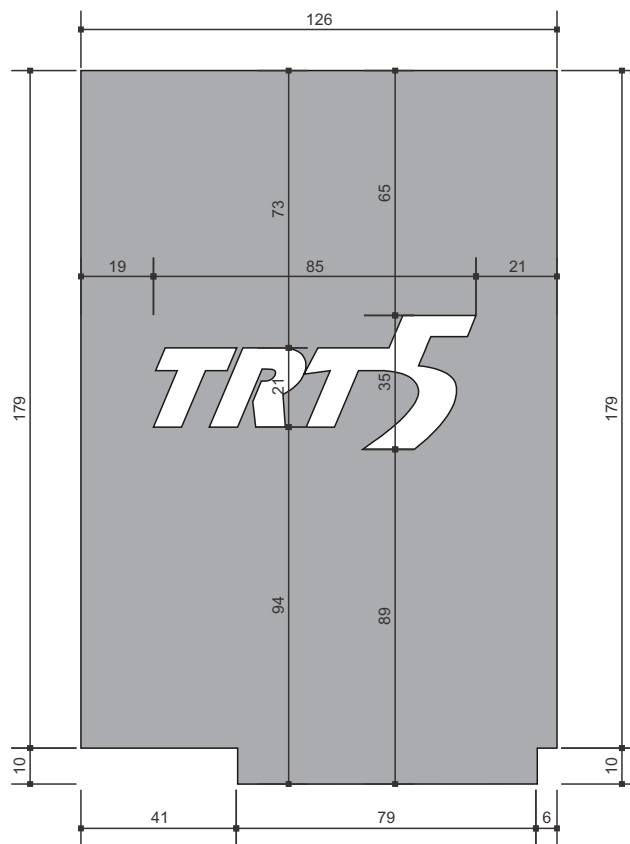


**TRIBUNAL REGIONAL DO TRABALHO- 5ª REGIÃO  
JUSTIÇA DO TRABALHO  
DEPARTAMENTO DE OBRAS**

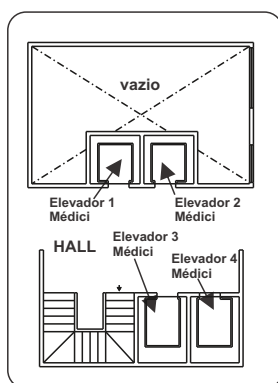
Local:	<b>ED. PRESIDENTE MÉDICI</b>	
Projeto:	TAPETE DE ELEVADOR 3	Data: Dez/2012
Arquiteto:	Rivaleno Costa CAU/Ba: 48882-8	Cidade / Edifício: Salvador / Coqueijo Costa
		Escala: 1/20

Prancha Tipo:  
**LAY-OUT**

Prancha Número:  
**ARQ-009**



**TAPETE  
ELEVADOR 4  
MÉDICI**



**OBSERVAÇÕES:**

1. Todas as medidas devem ser conferidas no local.
2. Dúvidas devem ser tiradas junto ao Dep. de Obras.



**TRIBUNAL REGIONAL DO TRABALHO- 5ª REGIÃO  
JUSTIÇA DO TRABALHO  
DEPARTAMENTO DE OBRAS**

Local:	<b>ED. PRESIDENTE MÉDICI</b>	
Projeto:	<b>TAPETE DE ELEVADOR 4</b>	Data: Dez/2012
Arquiteto:	Rivaleno Costa CAU/Ba: 48882-8	Cidade / Edifício: Salvador / Coqueijo Costa
		Escala: 1/20

Prancha Tipo:  
**LAY-OUT**

Prancha Número:  
**ARQ-010**